



Box 93
283 22 Osby
Sweden
Tel. +46 (0) 479-17700

Företag/Company	OSBY PARCA
Beskrivning/Description	EI 160 Eco 96 kW 230V
Ritnings nr./Drawing nr.	R1017025
Revision	Rev B

Fält/Field	
Fabrikat/Product	
Typ/Type	Elpanna 96 kW 230V
Installation	
Projektansvarig/Project manager	
Delegenskap/Other	

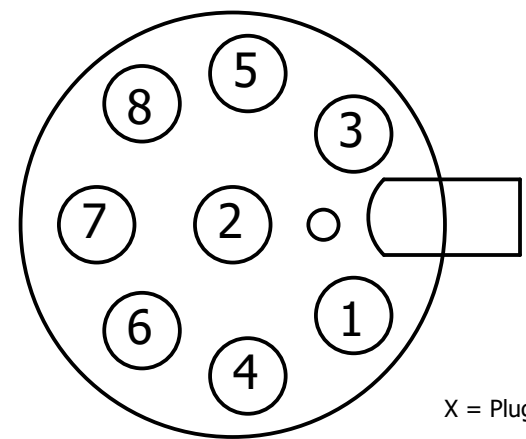
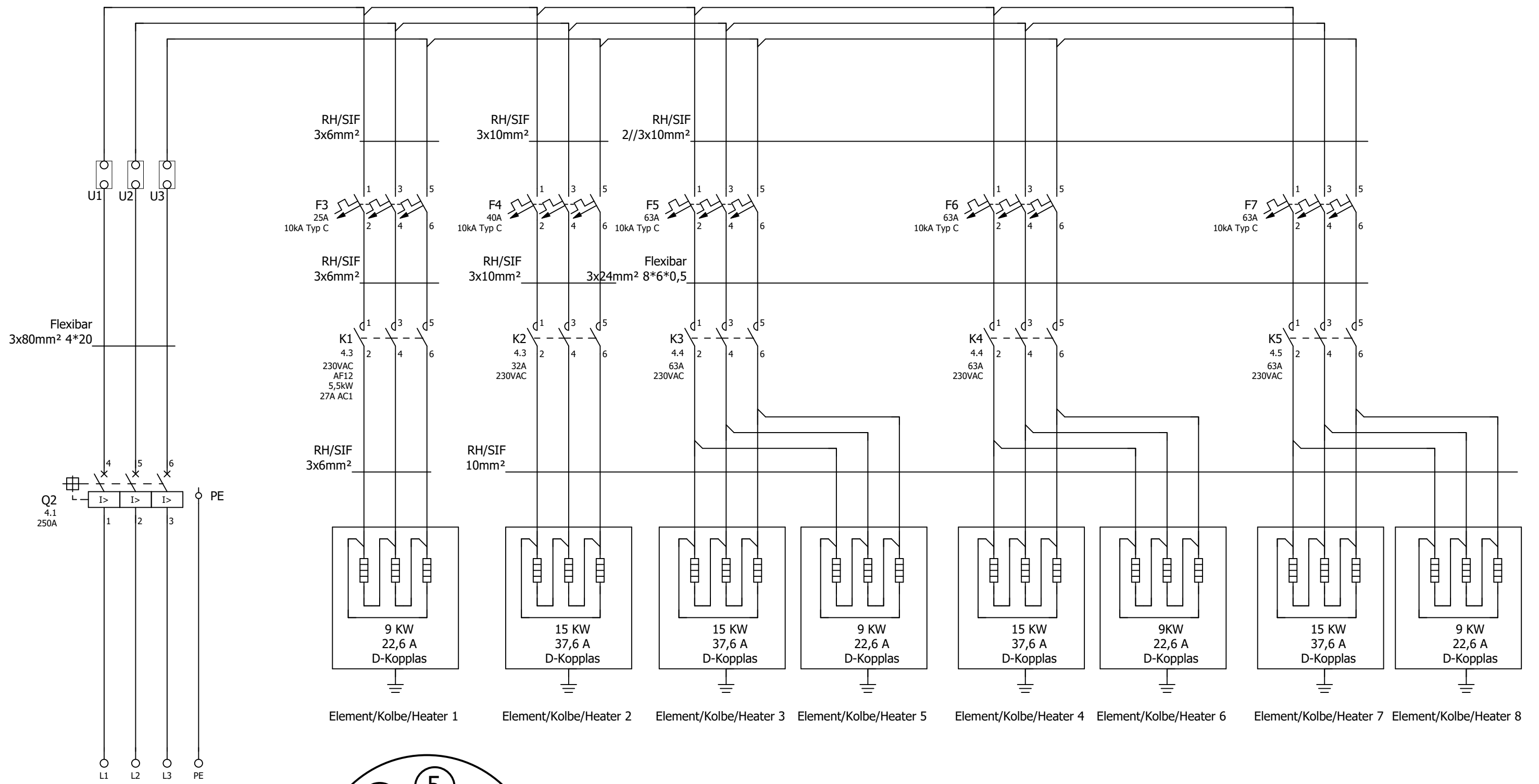
Skapad/Created	2019-10-09		
----------------	------------	--	--

Redigerad/Edited	2019-10-09		
------------------	------------	--	--

Av/By	rni
-------	-----

Antal sidor	10
-------------	----

			Datum	2019-10-09	Rev B		Titel- / försättsblad	=			
			Redigerare.	rni	EI 160 Eco 96 kW 230V				+		
			Kontrollerad								
Ändring	Datum	Namn	Ursprung		Ersättning för	Ersatt av			R1017025	Blad 1 Blad 10	



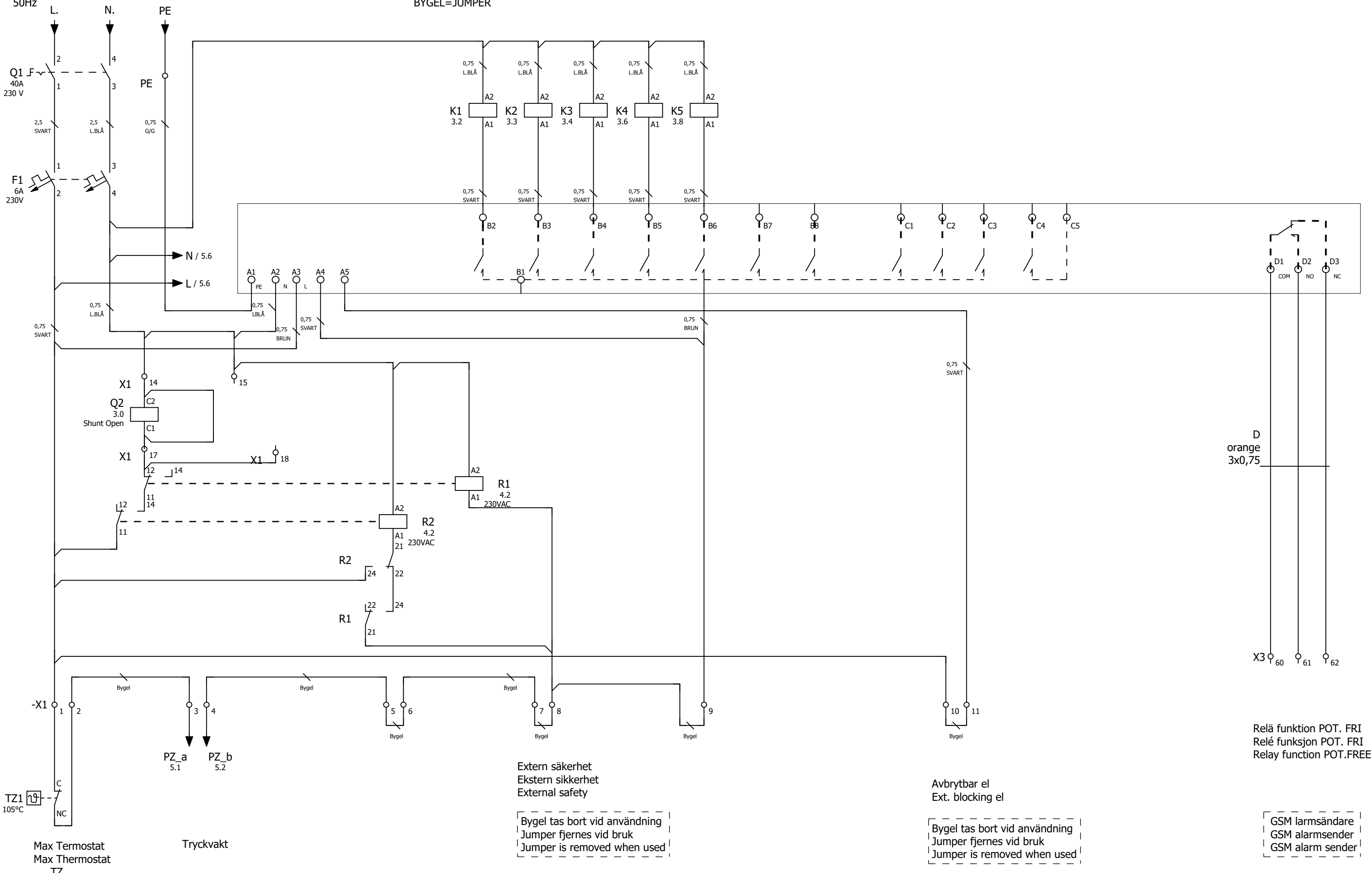
X = Plugg: 1113900-61

INK. MATNING
FEED SUPPLY
400VAC
3~
50Hz

2		Datum 2019-10-09		Rev B		Kraftmatning K1-K5		=	
		Redigerare. rni		El 160 Eco 96 kW 230V		OSBY PARCA™ pannar för proffs		+	
		Kontrollerad		Ersättning för		Ersatt av		R1017025	
Ändring	Datum	Namn	Ursprung					Blad 3	
								Blad 10	

INK. MATNING/MATING
 FEED SUPPLY
 230VAC
 1~
 50Hz

SVART=BLACK
 L.BLÅ=LIGHT BLUE
 BRUN=BROWN
 G/G=PROTECTIVE EARTH
 BYGEL=JUMPER



D
 orange
 3x0,75

X3 60 61 62

Relä funktion POT. FRI
 Relé funksjon POT. FRI
 Relay function POT.FREE

Extern säkerhet
 Ekstern sikkerhet
 External safety

Avbrytbar el
 Ext. blocking el

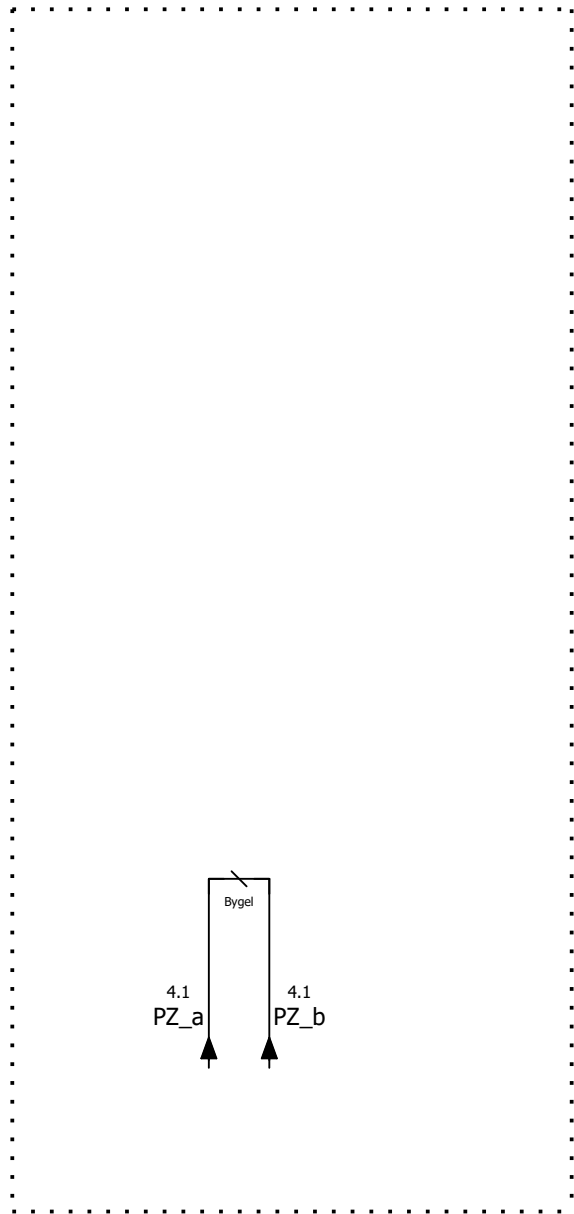
Bygel tas bort vid användning
 Jumper fjernes ved bruk
 Jumper is removed when used

Bygel tas bort vid användning
 Jumper fjernes ved bruk
 Jumper is removed when used

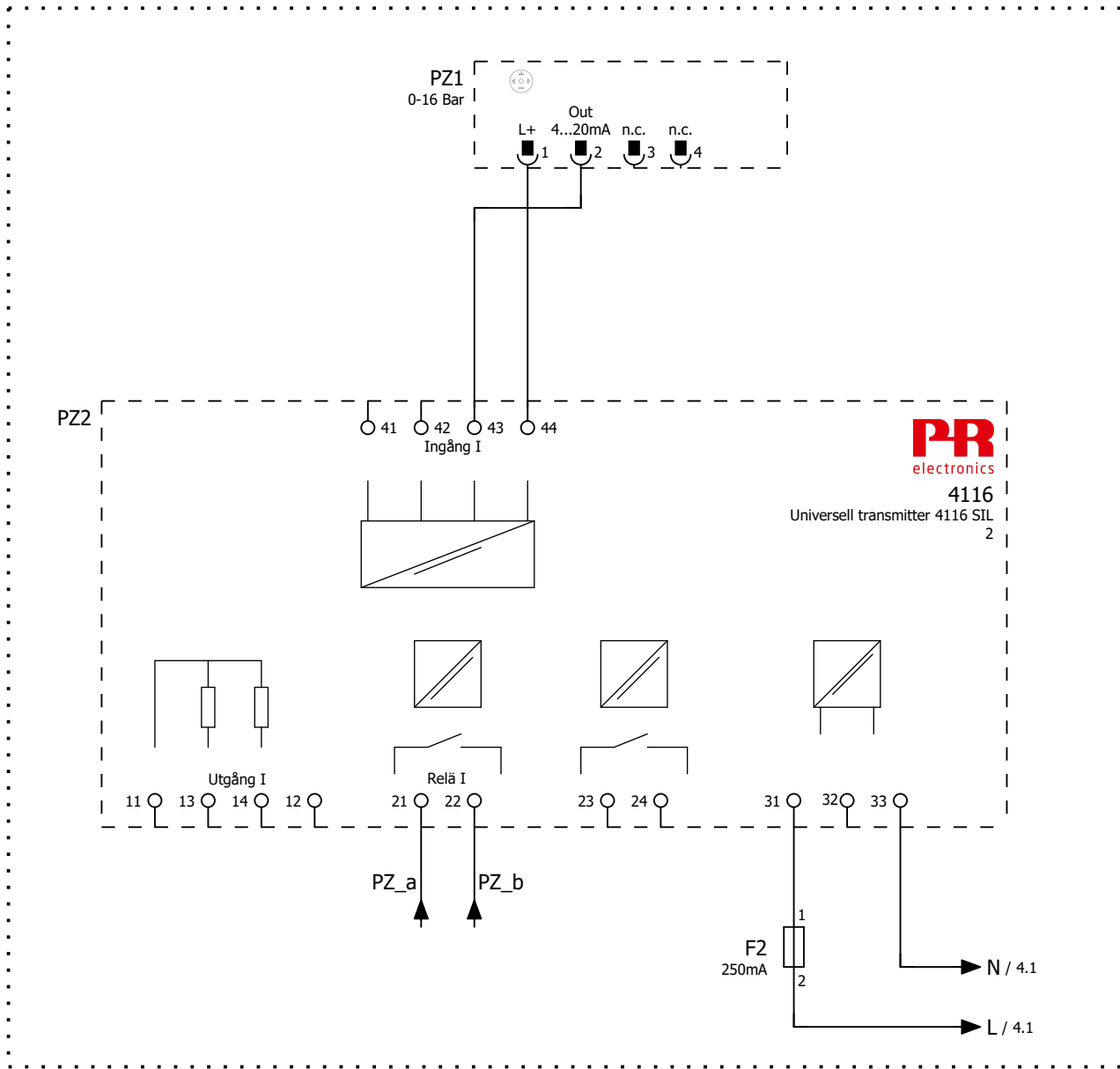
GSM larmsändare
 GSM alarmsender
 GSM alarm sender

3		5	
Datum	2019-10-09	Rev B	Styr 230 V
Redigerare.	rni	EI 160 Eco 96 kW 230V	
Kontrollerad			
Ändring	Datum	Namn	Ursprung
		Ersättning för	Ersatt av
		OSBY PARCA pannor för profets	
		R1017025	
		Blad 4	
		Blad 10	

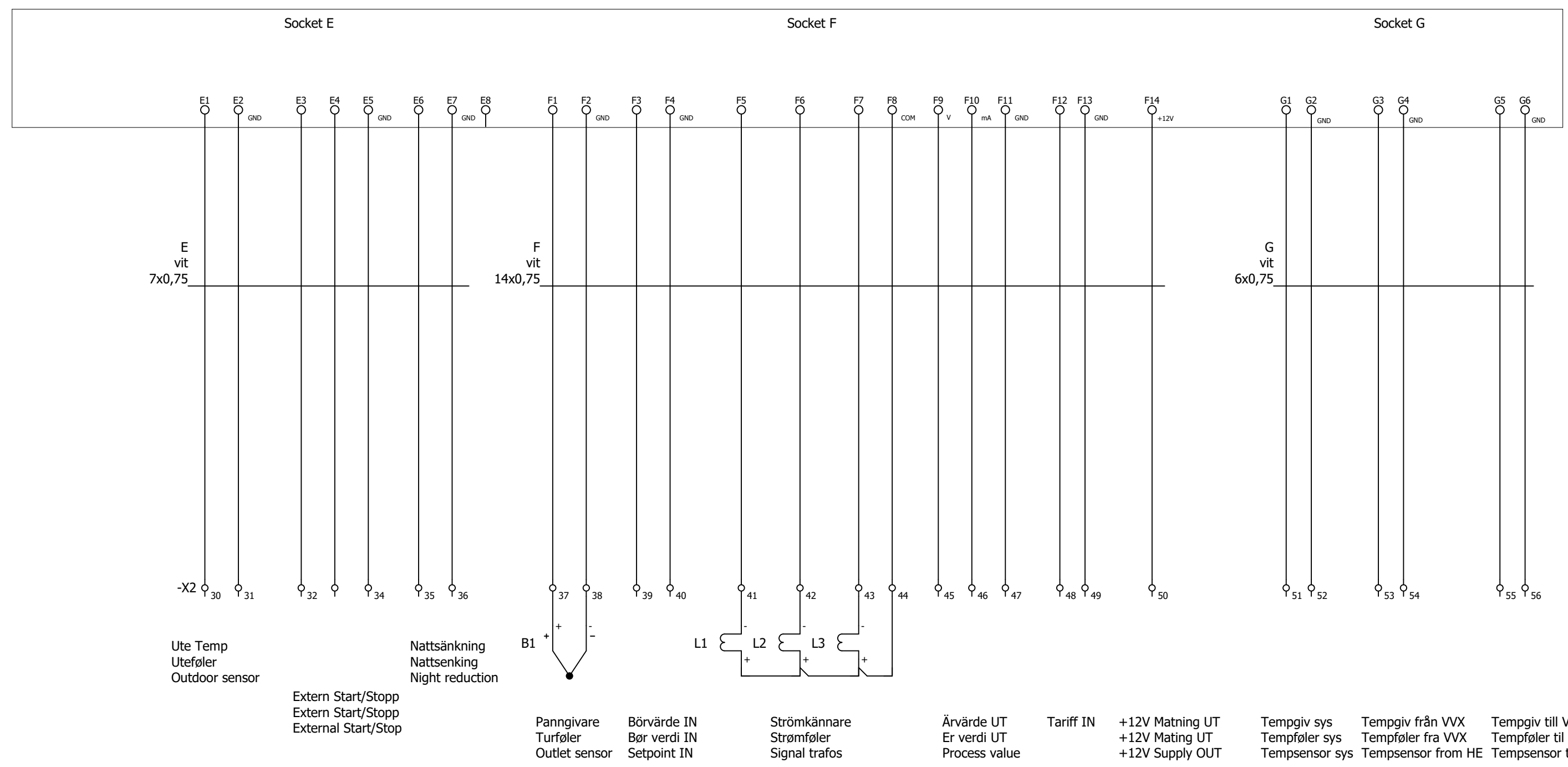
Gäller panna utan inbyggd tryckvakt,
Valid for boiler without pressure switch



Gäller panna med inbyggd tryckvakt.
Valid for boiler equipped with pressure switch



			Datum	2019-10-09	Rev B		Tryckvakt	=	R1017025	Blad 5		
			Redigerare.	rni	EI 160 Eco 96 kW 230V						+	Blad 10
Ändring	Datum	Namn	Ursprung	Ersättning för	Ersatt av							



				Datum	2019-10-09	Rev B EI 160 Eco 96 kW 230V		Styr signaler				=
				Redigerare.	rni							+
				Kontrollerad								
Ändring	Datum	Namn	Ursprung	Ersättning för	Ersatt av			R1017025		Blad	6	
										Blad	10	

